

Ente Attuatore: ENTE DIRITTO STUDIO UNIVERSITARIO EDISU-PIEMONTE



REALIZZAZIONE DI OPERE DI RESTAURO FACCIATE, FORNITURA IN OPERA DI CORPI ILLUMINANTI E ULTERIORI OPERE ACCESSORIE PRESSO LA RESIDENZA UNIVERSITARIA DI VIA VERDI, 15 - TORINO

[CUP J12C15000070002] [CIG 626652218C]

ANALISI NUOVI PREZZI
(articolo 33 c.1 lett.i) del D.P.R. 207/2010)



Data: Giugno 2015-06-10

RUP: arch. Mauro Meneghetti

Progettista: Ufficio Servizi Tecnici e fonia EDISU – Piemonte – Arch. Mauro Meneghetti

Collaboratori: dott. Matteo Pistillo

APR. 007

Voce di Analisi Prezzi n° 1

Codice di riferimento di Elenco Prezzi

u.m. €/cad

prezzo unitario 223,00

Descrizione voce di Elenco Prezzi

Fornitura e posa in opera di corpo illuminante LED a pannello 60 x 60 cm tipo ReeR o equivalente. Specifiche tecniche come indicato in capitolato. Incluso Kit per montaggio "a sospensione"; fissaggio mediante cavetti di acciaio. Inclusi tasselli tipo Knauff Molly M5 o M6 o equivalente adatti per installazione anche su controsoffitto in cartongesso. installazione a soffitto di qualsiasi tipo o natura (volte, solaio latero cemento, controsoffitto ecc.) Montaggio per altezze anche superiori a 4 mt. Compresse spese generali e utile di impresa. Ogni onere incluso per dare il lavoro finito a regola d'arte.

| Riferimento prezzo unitario, codice | u.m. prezz. di rif. | prezzo unitario in (€/u.m.) | Quantità per u.m. di voce di AP | Importo parziale | Importo totale | % su prezzo di EP |
|-------------------------------------|---------------------|-----------------------------|---------------------------------|------------------|----------------|-------------------|
|-------------------------------------|---------------------|-----------------------------|---------------------------------|------------------|----------------|-------------------|

Materiali

| | | | | | | |
|--|--|-------|-------|---|--------|--------|
| prezzo derivante da mercato corpo illuminante | | €/cad | 161 | 1 | 161,00 | |
| prezzo derivante da mercato kit di montaggio a sospensione | | €/cad | 22,00 | 1 | 22,00 | |
| | | | | | 183,00 | |
| totale netto materiali | | | | | 183,00 | 82,06% |
| spese generali materiali escluso sul trasporto | | | | | 13% | 20,93 |
| utili di impresa materiali escluso sul trasporto | | | | | 10% | 18,19 |
| totale materiali | | | | | | 222,12 |

Noli (macchinari e attrezzature) e Trasporti

| | | | | | | |
|--|--|-------|------|---|------|-------|
| prezzo derivante da prezziario ufficiale | | €/h | | | | |
| prezzo derivante da prezziario ufficiale dedotto SG e UI | | €/h | | | | |
| Prezzo al netto dei costi della sicurezza | | €/h | 0 | | 0 | |
| | | | | | | |
| Prezzo derivante da mercato | | €/cad | | | | |
| Prezzo al netto dei costi della sicurezza | | €/cad | 0,00 | 1 | 0,00 | |
| totale netto noli | | | | | 0,00 | 0,00% |
| oneri sicurezza | | | | | 0 | |
| spese generali materiali | | | | | 13% | 0,00 |
| utili di impresa materiali | | | | | 10% | 0,00 |
| totale noli e trasporti | | | | | | 0,00 |

Manodopera

OPERAIO QUALIFICATO

| | | | | | |
|--|--|-----|--|--|------|
| prezzo derivante da prezziario ufficiale | | €/h | | | 0,00 |
| prezzo derivante da prezziario ufficiale dedotto SG e UI | | €/h | | | 0,00 |
| Prezzo al netto dei costi della sicurezza | | €/h | | | 0,00 |

OPERAIO COMUNE

| | | | | | |
|--|--|-----|--|---|------|
| prezzo derivante da prezziario ufficiale | | €/h | | | 0,00 |
| prezzo derivante da prezziario ufficiale dedotto SG e UI | | €/h | | 0 | 0,00 |
| Prezzo al netto dei costi della sicurezza | | €/h | | | 0,00 |

| | | | | | |
|--|--|-----|--|--|--|
| Prezzo derivante da contratto di categoria | | €/h | | | |
|--|--|-----|--|--|--|

| | | | | | | |
|-----------------------------|--|--|--|--|------|-------|
| totale netto manodopera | | | | | 0,00 | 0,00% |
| oneri sicurezza | | | | | 0,00 | |
| spese generali manodopera | | | | | 13% | 0,00 |
| utili di impresa manodopera | | | | | 10% | 0,00 |
| totale manodopera | | | | | | 0,00 |

Opere compiute

Posa in opera di lampade fluorescenti lineari per applicazioni particolari o a LED (anche per sostituzioni)

| | | | | | |
|---|----------------|------|------|------|------|
| prezzo derivante da prezziario ufficiale | 06.A26.E01.710 | €/cd | 1,05 | 1,00 | 1,05 |
| Prezzo al netto dei costi della sicurezza | | €/cd | | | 0,00 |
| | | €/cd | | | 0,00 |

| | | | | | |
|---|--|-----|--|--|------|
| | | €/m | | | 0,00 |
| prezzo derivante da prezziario ufficiale | | €/m | | | 0,00 |
| Prezzo al netto dei costi della sicurezza | | €/m | | | 0,00 |

| | | | | | |
|---|--|------|--|--|------|
| | | €/m | | | 0,00 |
| prezzo derivante da prezziario ufficiale | | €/mc | | | 0,00 |
| Prezzo al netto dei costi della sicurezza | | €/mc | | | 0,00 |

| | | | | | | |
|---------------------------------|--|--|--|--|------|-------|
| totale netto opere compiute | | | | | 1,05 | 0,47% |
| oneri sicurezza | | | | | | |
| spese generali opere compiute | | | | | 13% | |
| utili di impresa opere compiute | | | | | 10% | |
| totale opere compiute | | | | | | 1,05 |

| | | | |
|---|--|---------------|---------|
| totale netto | | 1,05 | 0,47% |
| Oneri per la sicurezza (ai sensi del comma 2 art. 32 DPR 207/2010) | | 0,00 | 0,00% |
| Spese generali (ai sensi del comma 2 art. 32 DPR 207/2010) | | 223,17 | 100,08% |
| Utili di Impresa (ai sensi del comma 2 art. 32 DPR 207/2010) | | 0,00 | 0,00% |
| Arrotondamento | | 0,17 | |
| Prezzo di applicazione | | 223,00 | 100,00% |

di cui non soggetti a ribasso d'asta (Oneri per la sicurezza) 0,00
 incidenza percentuale della manodopera 0,47%

Voce di Analisi Prezzi n°

2

Codice di riferimento di Elenco Prezzi

u.m. €/cad

prezzo unitario 442,08

Descrizione voce di Elenco Prezzi

Fornitura e posa in opera di corpi illuminanti LED plafoniera a sospensione per 1200 x 300 tipo ReeR o equivalente. Specifiche tecniche come indicato in capitolato. Incluso Kit di fissaggio per montaggio a parete o a soffitto anche inclinato di qualsiasi tipo o natura (volte, solaio latero cemento, controsoffitto ecc). Inclusi tasselli tipo Knauff Molly M5 o M6 o equivalente adatti per installazione su controsoffitto in cartongesso. Montaggio per altezze anche superiori a 4 mt. o disagate. Comprese spese generali e utile di impresa. Ogni onere incluso per

| Riferimento prezzo unitario, codice | u.m. prezzi di rif. | prezzo unitario in (€/u.m.) | Quantità per u.m. di voce di AP | Importo parziale | Importo totale | % su prezzo di EP |
|-------------------------------------|---------------------|-----------------------------|---------------------------------|------------------|----------------|-------------------|
|-------------------------------------|---------------------|-----------------------------|---------------------------------|------------------|----------------|-------------------|

Materiali

| | | | | | | |
|---|--|-------|--------|--|--------|--------|
| prezzo derivante da mercato corpo illuminante | | €/cad | 442,08 | 1 | 442,08 | |
| | | €/cad | | | | |
| | | | | | 442,08 | |
| totale netto materiali | | | | | 442,08 | 80,23% |
| | | | | spese generali materiali escluso sul trasporto | 13% | 57,47 |
| | | | | utili di impresa materiali escluso sul trasporto | 10% | 49,96 |
| totale materiali | | | | | 549,51 | |

Noli (macchinari e attrezzature) e Trasporti

| | | | | | | |
|---|--|-------|------|----------------------------|------|-------|
| prezzo derivante da prezzario ufficiale | | €/h | | | | |
| prezzo derivante da prezzario ufficiale dedotto SG e UI | | €/h | | | | |
| Prezzo al netto dei costi della sicurezza | | €/h | 0 | | 0 | |
| <hr/> | | | | | | |
| Prezzo derivante da mercato | | €/cad | | | | |
| Prezzo al netto dei costi della sicurezza | | €/cad | 0,00 | 1 | 0,00 | |
| totale netto noli | | | | | 0,00 | 0,00% |
| | | | | oneri sicurezza | | 0 |
| | | | | spese generali materiali | 13% | 0,00 |
| | | | | utili di impresa materiali | 10% | 0,00 |
| totale noli e trasporti | | | | | 0,00 | |

Manodopera

| | | | | | | |
|---|--|-----|--|-----------------------------|------|-------|
| OPERAIO QUALIFICATO | | | | | | |
| prezzo derivante da prezzario ufficiale | | €/h | | | 0,00 | |
| prezzo derivante da prezzario ufficiale dedotto SG e UI | | €/h | | | 0,00 | |
| Prezzo al netto dei costi della sicurezza | | €/h | | | 0,00 | |
| <hr/> | | | | | | |
| OPERAIO COMUNE | | | | | | |
| prezzo derivante da prezzario ufficiale | | €/h | | | 0,00 | |
| prezzo derivante da prezzario ufficiale dedotto SG e UI | | €/h | | 0 | 0,00 | |
| Prezzo al netto dei costi della sicurezza | | €/h | | | 0,00 | |
| <hr/> | | | | | | |
| Prezzo derivante da contratto di categoria | | €/h | | | | |
| totale netto manodopera | | | | | 0,00 | 0,00% |
| | | | | oneri sicurezza | | 0,00 |
| | | | | spese generali manodopera | 13% | 0,00 |
| | | | | utili di impresa manodopera | 10% | 0,00 |
| totale manodopera | | | | | 0,00 | |

Opere compiute

Posa in opera di lampade fluorescenti lineari per applicazioni particolari o a LED (anche per sostituzioni)

| | | | | | | |
|---|----------------|------|------|------|------|--|
| prezzo derivante da prezzario ufficiale | 06.A26.E01.710 | €/cd | 1,05 | 1,00 | 1,05 | |
| Prezzo al netto dei costi della sicurezza | | €/cd | | | 0,00 | |
| | | €/cd | | | 0,00 | |

| | | | | | | |
|---|--|-----|--|--|------|--|
| | | €/m | | | 0,00 | |
| prezzo derivante da prezzario ufficiale | | €/m | | | 0,00 | |
| Prezzo al netto dei costi della sicurezza | | €/m | | | 0,00 | |

| | | | | | | |
|---|--|------|--|--|------|--|
| | | €/mc | | | 0,00 | |
| prezzo derivante da prezzario ufficiale | | €/mc | | | 0,00 | |
| Prezzo al netto dei costi della sicurezza | | €/mc | | | 0,00 | |

| | | | | | | |
|------------------------------------|--|--|--|---------------------------------|------|-------|
| totale netto opere compiute | | | | | 1,05 | 0,19% |
| | | | | oneri sicurezza | | |
| | | | | spese generali opere compiute | 13% | |
| | | | | utili di impresa opere compiute | 10% | |
| totale opere compiute | | | | | 1,05 | |

| | | | |
|---|--|---------------|---------|
| totale netto | | 1,05 | 0,19% |
| Oneri per la sicurezza (ai sensi del comma 2 art. 32 DPR 207/2010) | | 0,00 | 0,00% |
| Spese generali (ai sensi del comma 2 art. 32 DPR 207/2010) | | 550,56 | 99,92% |
| Utili di Impresa (ai sensi del comma 2 art. 32 DPR 207/2010) | | 0,00 | 0,00% |
| Arrotondamento | | 0,44 | |
| Prezzo di applicazione | | 551,00 | 100,00% |

| | | |
|---|------|-------|
| di cui non soggetti a ribasso d'asta (Oneri per la sicurezza) | 0,00 | |
| incidenza percentuale della manodopera | | 0,19% |

Voce di Analisi Prezzi n°

3

Codice di riferimento di Elenco Prezzi

u.m. €/cad

prezzo unitario 81,00

Descrizione voce di Elenco Prezzi

Fornitura e posa in opera di corpi illuminanti LED applique fianco letto. Specifiche tecniche come indicato in capitolato. Incluso Kit di fissaggio per montaggio a parete di qualsiasi tipo o natura. Inclusi tasselli. Comprese spese generali e utile di impresa. Ogni onere incluso per dare il lavoro finito a regola d'arte.

| Riferimento prezzo unitario, codice | u.m. prezzo di rif. | prezzo unitario in (€/u.m.) | Quantità per u.m. di voce di AP | Importo parziale | Importo totale | % su prezzo di EP |
|-------------------------------------|---------------------|-----------------------------|---------------------------------|------------------|----------------|-------------------|
|-------------------------------------|---------------------|-----------------------------|---------------------------------|------------------|----------------|-------------------|

Materiali

| | | | | | | |
|--|-------|----|---|-------|--------|--------|
| prezzo derivante da mercato corpo illuminante | €/cad | 81 | 1 | 81,00 | | |
| | €/cad | | | | 81,00 | |
| totale netto materiali | | | | | 81,00 | 79,41% |
| spese generali materiali escluso sul trasporto | | | | 13% | 10,53 | |
| utili di impresa materiali escluso sul trasporto | | | | 10% | 9,15 | |
| totale materiali | | | | | 100,68 | |

Noli (macchinari e attrezzature) e Trasporti

| | | | | | | |
|---|-------|------|---|------|------|-------|
| prezzo derivante da prezzario ufficiale | €/h | | | | | |
| prezzo derivante da prezzario ufficiale dedotto SG e UI | €/h | | | | | |
| Prezzo al netto dei costi della sicurezza | €/h | 0 | | 0 | | |
| Prezzo derivante da mercato | €/cad | | | | | |
| Prezzo al netto dei costi della sicurezza | €/cad | 0,00 | 1 | 0,00 | | |
| totale netto noli | | | | | 0,00 | 0,00% |
| oneri sicurezza | | | | | 0 | |
| spese generali materiali | | | | 13% | 0,00 | |
| utili di impresa materiali | | | | 10% | 0,00 | |
| totale noli e trasporti | | | | | 0,00 | |

Manodopera

| | | | | | | |
|---|-----|--|--|-----|------|-------|
| OPERAIO QUALIFICATO | | | | | | |
| prezzo derivante da prezzario ufficiale | €/h | | | | 0,00 | |
| prezzo derivante da prezzario ufficiale dedotto SG e UI | €/h | | | | 0,00 | |
| Prezzo al netto dei costi della sicurezza | €/h | | | | 0,00 | |
| OPERAIO COMUNE | | | | | | |
| prezzo derivante da prezzario ufficiale | €/h | | | | 0,00 | |
| prezzo derivante da prezzario ufficiale dedotto SG e UI | €/h | | | 0 | 0,00 | |
| Prezzo al netto dei costi della sicurezza | €/h | | | | 0,00 | |
| Prezzo derivante da contratto di categoria | €/h | | | | | |
| totale netto manodopera | | | | | 0,00 | 0,00% |
| oneri sicurezza | | | | | 0,00 | |
| spese generali manodopera | | | | 13% | 0,00 | |
| utili di impresa manodopera | | | | 10% | 0,00 | |
| totale manodopera | | | | | 0,00 | |

Opere compiute

Posa in opera di lampade fluorescenti lineari per applicazioni particolari o a LED (anche per sostituzioni)

| | | | | | | |
|---|----------------|------|------|------|--------|---------|
| prezzo derivante da prezzario ufficiale | 06.A26.E01.710 | €/cd | 1,05 | 1,00 | 1,05 | |
| Prezzo al netto dei costi della sicurezza | | €/cd | | | 0,00 | |
| | | €/cd | | | 0,00 | |
| prezzo derivante da prezzario ufficiale | | €/m | | | 0,00 | |
| prezzo derivante da prezzario ufficiale | | €/m | | | 0,00 | |
| Prezzo al netto dei costi della sicurezza | | €/m | | | 0,00 | |
| prezzo derivante da prezzario ufficiale | | €/mc | | | 0,00 | |
| Prezzo al netto dei costi della sicurezza | | €/mc | | | 0,00 | |
| totale netto opere compiute | | | | | 1,05 | 1,03% |
| oneri sicurezza | | | | | | |
| spese generali opere compiute | | | | 13% | | |
| utili di impresa opere compiute | | | | 10% | | |
| totale opere compiute | | | | | 1,05 | |
| totale netto | | | | | 1,05 | 1,03% |
| Oneri per la sicurezza (ai sensi del comma 2 art. 32 DPR 207/2010) | | | | | 0,00 | 0,00% |
| Spese generali (ai sensi del comma 2 art. 32 DPR 207/2010) | | | | | 101,73 | 99,74% |
| Utili di Impresa (ai sensi del comma 2 art. 32 DPR 207/2010) | | | | | 0,00 | 0,00% |
| Arrotondamento | | | | | 0,27 | |
| Prezzo di applicazione | | | | | 102,00 | 100,00% |

di cui non soggetti a ribasso d'asta (Oneri per la sicurezza) 0,00
 incidenza percentuale della manodopera 1,03%

| | | | | | | | | | |
|--|-------------------------------------|---------------------|--|--|------------------|----------------|-------------------|--|--|
| Voce di Analisi Prezzi n° 4 | | | | | | | | | |
| Codice di riferimento di Elenco Prezzi | | | u.m. €/cad | prezzo unitario 150,00 | | | | | |
| Descrizione voce di Elenco Prezzi | | | | | | | | | |
| Fornitura e posa in opera di corpi illuminanti LED plafoniera tipo ReeR o equivalente (diam 36 cm.). Specifiche tecniche come indicato in capitolato. Incluso Kit di fissaggio per montaggio a parete o a soffitto anche inclinato di qualsiasi tipo o natura (volte, solaio latero cemento, controsoffitto ecc). Inclusi tasselli tipo Knauff Molly M5 o M6 o equivalente adatti per installazione su controsoffitto in cartongesso. Montaggio per altezze anche superiori a 4 mt. o disagiate. Comprese spese generali e utile di impresa. Ogni onere incluso per dare il lavoro finito a regola d'arte. | | | | | | | | | |
| | Riferimento prezzo unitario, codice | u.m. prezzo di rif. | prezzo unitario in (€/u.m.) | Quantità per u.m. di voce di AP | Importo parziale | Importo totale | % su prezzo di EP | | |
| Materiali | | | | | | | | | |
| prezzo derivante da mercato corpo illuminante | | €/cad | 150 | 1 | 150,00 | | | | |
| | | €/cad | | | | 150,00 | | | |
| totale netto materiali | | | | | | 150,00 | 79,79% | | |
| spese generali materiali escluso sul trasporto | | | | | | 13% | 19,50 | | |
| utili di impresa materiali escluso sul trasporto | | | | | | 10% | 16,95 | | |
| totale materiali | | | | | | 186,45 | | | |
| Noli (macchinari e attrezzature) e Trasporti | | | | | | | | | |
| prezzo derivante da prezziario ufficiale | | €/h | | | | | | | |
| prezzo derivante da prezziario ufficiale dedotto SG e UI | | €/h | | | | | | | |
| Prezzo al netto dei costi della sicurezza | | €/h | | 0 | | | | | |
| Prezzo derivante da mercato | | €/cad | | | | | | | |
| Prezzo al netto dei costi della sicurezza | | €/cad | 0,00 | 1 | 0,00 | | | | |
| totale netto noli | | | | | | 0,00 | 0,00% | | |
| oneri sicurezza | | | | | | 0 | | | |
| spese generali materiali | | | | | | 13% | 0,00 | | |
| utili di impresa materiali | | | | | | 10% | 0,00 | | |
| totale noli e trasporti | | | | | | 0,00 | | | |
| Manodopera | | | | | | | | | |
| OPERAIO QUALIFICATO | | | | | | | | | |
| prezzo derivante da prezziario ufficiale | | €/h | | | | | | | |
| prezzo derivante da prezziario ufficiale dedotto SG e UI | | €/h | | | | | | | |
| Prezzo al netto dei costi della sicurezza | | €/h | | | | | | | |
| OPERAIO COMUNE | | | | | | | | | |
| prezzo derivante da prezziario ufficiale | | €/h | | | | | | | |
| prezzo derivante da prezziario ufficiale dedotto SG e UI | | €/h | | 0 | 0,00 | | | | |
| Prezzo al netto dei costi della sicurezza | | €/h | | | | | | | |
| Prezzo derivante da contratto di categoria | | €/h | | | | | | | |
| totale netto manodopera | | | | | | 0,00 | 0,00% | | |
| oneri sicurezza | | | | | | 0,00 | | | |
| spese generali manodopera | | | | | | 13% | 0,00 | | |
| utili di impresa manodopera | | | | | | 10% | 0,00 | | |
| totale manodopera | | | | | | 0,00 | | | |
| Opere compiute | | | | | | | | | |
| <i>Posa in opera di lampade florescenti lineari per applicazioni particolari o a LED (anche per sostituzioni)</i> | | | | | | | | | |
| prezzo derivante da prezziario ufficiale | 06.A26.E01.710 | €/cd | 1,05 | 1,00 | 1,05 | | | | |
| Prezzo al netto dei costi della sicurezza | | €/cd | | | 0,00 | | | | |
| | | €/cd | | | 0,00 | | | | |
| | | €/m | | | 0,00 | | | | |
| prezzo derivante da prezziario ufficiale | | €/m | | | 0,00 | | | | |
| Prezzo al netto dei costi della sicurezza | | €/m | | | 0,00 | | | | |
| | | €/mc | | | 0,00 | | | | |
| prezzo derivante da prezziario ufficiale | | €/mc | | | 0,00 | | | | |
| Prezzo al netto dei costi della sicurezza | | €/mc | | | 0,00 | | | | |
| totale netto opere compiute | | | | | | 1,05 | 0,56% | | |
| oneri sicurezza | | | | | | | | | |
| spese generali opere compiute | | | | | | 13% | | | |
| utili di impresa opere compiute | | | | | | 10% | | | |
| totale opere compiute | | | | | | 1,05 | | | |
| totale netto | | | | | | 1,05 | 0,56% | | |
| Oneri per la sicurezza (ai sensi del comma 2 art. 32 DPR 207/2010) | | | | | | 0,00 | 0,00% | | |
| Spese generali (ai sensi del comma 2 art. 32 DPR 207/2010) | | | | | | 187,50 | 99,73% | | |
| Utili di Impresa (ai sensi del comma 2 art. 32 DPR 207/2010) | | | | | | 0,00 | 0,00% | | |
| Arrotondamento | | | | | | 0,50 | | | |
| Prezzo di applicazione | | | | | | 188,00 | 100,00% | | |
| di cui non soggetti a ribasso d'asta (Oneri per la sicurezza) | | | | | | 0,00 | | | |
| incidenza percentuale della manodopera | | | | | | | 0,56% | | |

Voce di Analisi Prezzi n° 5

Codice di riferimento di Elenco Prezzi

u.m. €/cad

prezzo unitario 216,00

Descrizione voce di Elenco Prezzi

Fornitura e posa in opera di corpi illuminanti LED faro da esterno a biemissione per illuminazione scale. Modello tipo Rem Biemissione ReeR. Compresa spese generali e utile di impresa. Ogni onere incluso per dare il lavoro finito a regola d'arte.

| Riferimento prezzo unitario, codice | u.m. prezzo di rif. | prezzo unitario in (€/u.m.) | Quantità per u.m. di voce di AP | Importo parziale | Importo totale | % su prezzo di EP |
|-------------------------------------|---------------------|-----------------------------|---------------------------------|------------------|----------------|-------------------|
|-------------------------------------|---------------------|-----------------------------|---------------------------------|------------------|----------------|-------------------|

Materiali

| | | | | | | |
|--|-------|-----|---|--------|--------|--------|
| prezzo derivante da mercato corpo illuminante | €/cad | 216 | 1 | 216,00 | | |
| | €/cad | | | | 216,00 | |
| totale netto materiali | | | | | 216,00 | 80,00% |
| spese generali materiali escluso sul trasporto | | | | 13% | 28,08 | |
| utili di impresa materiali escluso sul trasporto | | | | 10% | 24,41 | |
| totale materiali | | | | | 268,49 | |

Noli (macchinari e attrezzature) e Trasporti

| | | | | | | |
|---|-------|------|---|------|------|-------|
| prezzo derivante da prezzario ufficiale | €/h | | | | | |
| prezzo derivante da prezzario ufficiale dedotto SG e UI | €/h | | | | | |
| Prezzo al netto dei costi della sicurezza | €/h | 0 | | 0 | | |
| Prezzo derivante da mercato | €/cad | | | | | |
| Prezzo al netto dei costi della sicurezza | €/cad | 0,00 | 1 | 0,00 | | |
| totale netto noli | | | | | 0,00 | 0,00% |
| oneri sicurezza | | | | | 0 | |
| spese generali materiali | | | | 13% | 0,00 | |
| utili di impresa materiali | | | | 10% | 0,00 | |
| totale noli e trasporti | | | | | 0,00 | |

Manodopera

| | | | | | | |
|---|-----|--|--|-----|------|-------|
| OPERAIO QUALIFICATO | | | | | | |
| prezzo derivante da prezzario ufficiale | €/h | | | | 0,00 | |
| prezzo derivante da prezzario ufficiale dedotto SG e UI | €/h | | | | 0,00 | |
| Prezzo al netto dei costi della sicurezza | €/h | | | | 0,00 | |
| OPERAIO COMUNE | | | | | | |
| prezzo derivante da prezzario ufficiale | €/h | | | | 0,00 | |
| prezzo derivante da prezzario ufficiale dedotto SG e UI | €/h | | | 0 | 0,00 | |
| Prezzo al netto dei costi della sicurezza | €/h | | | | 0,00 | |
| Prezzo derivante da contratto di categoria | €/h | | | | | |
| totale netto manodopera | | | | | 0,00 | 0,00% |
| oneri sicurezza | | | | | 0,00 | |
| spese generali manodopera | | | | 13% | 0,00 | |
| utili di impresa manodopera | | | | 10% | 0,00 | |
| totale manodopera | | | | | 0,00 | |

Opere compiute

Posa in opera di lampade fluorescenti lineari per applicazioni particolari o a LED (anche per sostituzioni)

| | | | | | | |
|---|----------------|------|------|------|------|-------|
| prezzo derivante da prezzario ufficiale | 06.A26.E01.710 | €/cd | 1,05 | 1,00 | 1,05 | |
| Prezzo al netto dei costi della sicurezza | | €/cd | | | 0,00 | |
| | | €/cd | | | 0,00 | |
| prezzo derivante da prezzario ufficiale | | €/m | | | 0,00 | |
| prezzo derivante da prezzario ufficiale | | €/m | | | 0,00 | |
| Prezzo al netto dei costi della sicurezza | | €/m | | | 0,00 | |
| prezzo derivante da prezzario ufficiale | | €/mc | | | 0,00 | |
| Prezzo al netto dei costi della sicurezza | | €/mc | | | 0,00 | |
| totale netto opere compiute | | | | | 1,05 | 0,39% |
| oneri sicurezza | | | | | | |
| spese generali opere compiute | | | | 13% | | |
| utili di impresa opere compiute | | | | 10% | | |
| totale opere compiute | | | | | 1,05 | |

| | | |
|---|---------------|---------|
| totale netto | 1,05 | 0,39% |
| Oneri per la sicurezza (ai sensi del comma 2 art. 32 DPR 207/2010) | 0,00 | 0,00% |
| Spese generali (ai sensi del comma 2 art. 32 DPR 207/2010) | 269,54 | 99,83% |
| Utili di Impresa (ai sensi del comma 2 art. 32 DPR 207/2010) | 0,00 | 0,00% |
| Arrotondamento | 0,46 | |
| Prezzo di applicazione | 270,00 | 100,00% |

di cui non soggetti a ribasso d'asta (Oneri per la sicurezza) 0,00
 incidenza percentuale della manodopera 0,39%

€/col 442,08

Infinity

Sospensione Led

64 W

Apparecchio a sospensione realizzato in corpo in **Alluminio** e diffusore in PVC, finitura bianca, dotato di cavi di sospensione in acciaio equipaggiato con Led **SMD 5630 Samsung** ad altissima efficienza luminosa. Durata di **30.000 ore**, grado di protezione **IP 20**.

Accessori a parte:

- Dimmer 1-10 V

Scheda Tecnica

Temperatura di colore: 4000 K

Dimensioni mm: 1235x375x38

Flusso luminoso banco led (lm): 7680

Efficienza luminosa: 120 lm/W

Fascio luminoso: 93°

Potenza W: 64

Driver Incluso: 700 mA

Indice d'abbagliamento UGR ≤ 19

v.I €/cad 104,00

SHEENLY

v.II €/cad 118,00

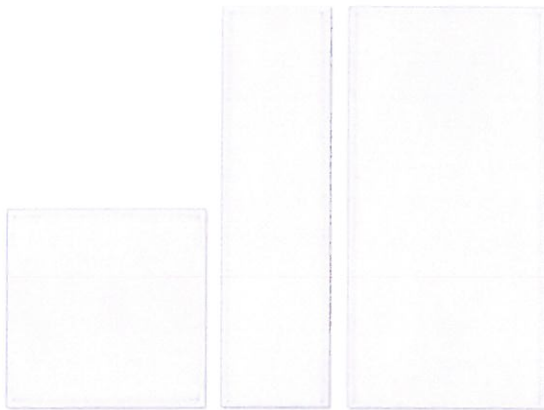
Lighting Up a New World

Panel ECO II version

Sheenly LED Panel Light

Sheenly Ultra Slim LED Panel Light adopts qualified super bright LED as light source, which is stable, long life and no UV & IR emission. The anodized aluminum frame is stylish and fashionable with everlasting color. It is powered by low voltage constant current driver, which is safety, energy saving and long life.

Sheenly LED Panel light is the ideal replacement for traditional grid lights and fluorescent tubes. Moreover, Sheenly Panel light creates extremely harmonies and uniform lights, which conventional light never achieved.



Specifications

Dimension (mm)

| | |
|---------------------|------------|
| 600*600 LED Panel | 595x595x9 |
| 620*620 LED Panel | 618x618x9 |
| 300*1200 LED Panel | 295x1195x9 |
| 600*1200 LED Panel | 595x1195x9 |
| 300*300 Panel Light | 295x295x9 |
| 300*600 Panel Light | 295x595x9 |

Power & Lumen Output

| | |
|-----|-----------------|
| 20W | 1300 lm @ 4000K |
| 26W | 2100 lm @ 4000K |
| 34W | 2800 lm @ 4000K |
| 40W | 3200 lm @ 4000K |
| 45W | 3600 lm @ 4000K |
| 50W | 4000 lm @ 4000K |
| 70W | 5000 lm @ 4000K |

Color Temperature

| | |
|---------------|------------|
| Warm White | 3000 ±200K |
| Natural White | 4000 ±250K |
| Day White | 5000 ±300K |
| Pure White | 5700 ±350K |

Color Rendering Index

>80

Rated Life (L70)

50,000 Hours

Housing

Aluminum

Optics

Opal

Beam Spread

120°

Operating Temperature

-20°C to +45°C (Amb.)

Input Voltage

220-240V/AC

Power Factor

>0.95

Features

- Demand of good quality but low price market
- Efficiency up to 85 lm/w
- CRI >80, ErP compatible
- Ultra slim design 9mm thickness
- Different frame designs and colors are available
- Easy and various installation styles
- Dimmable compatible with Dali
- Lighting sensors and Motion sensors are optional
- Emergency battery pack last for 3 hours
- Customized size accepted
- 5 years guarantee for the panel

Applications

Meets the general and decoration lighting environment such as:

- Offices
- Restaurants
- Hotels
- Shops
- School and Hospital
- Hallway & lobbies
- Meeting Rooms

Working Voltage & Current

| | |
|-----|--------------------|
| 20W | 24±1 V/DC & 700mA |
| 26W | 30±2 V/DC & 700mA |
| 34W | 42±2 V/DC & 700mA |
| 40W | 33±2 V/DC & 1050mA |
| 45W | 36±2 V/DC & 1050mA |
| 50W | 30±2 V/DC & 1400mA |
| 70W | 39±2 V/DC & 1400mA |

Net Weight

3.75 kg ~ 8.9kg

Glow Wire

650 °C (850°C optional)

IP / IK

IP40 / IK05

Installation

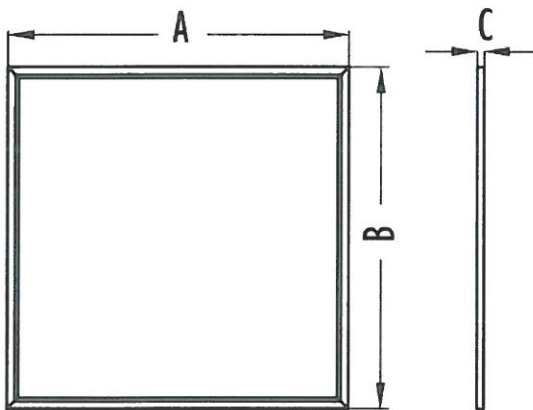
Suspension/ Surface mounted box/ Clip in/ Flush/ Surface mounted



REV 1.2

04/14/2015

Dimension [mm]



| | Dimension A (mm) | Dimension B (mm) | Dimension C (mm) |
|---------------------|------------------|------------------|------------------|
| 600*600 LED Panel | 595 ±1 | 595 ±1 | 9 ±0.5 |
| 620*620 LED Panel | 618 ±1 | 618 ±1 | 9 ±0.5 |
| 300*1200 LED Panel | 295 ±1 | 1195 ±1 | 9 ±0.5 |
| 600*1200 LED Panel | 595 ±1 | 1195 ±1 | 9 ±0.5 |
| 300*300 Panel Light | 295 ±1 | 295 ±1 | 9 ±0.5 |
| 300*600 Panel Light | 295 ±1 | 595 ±1 | 9 ±0.5 |

Ordering Information

| Sheenly | Class | Watt | CCT | Model | Finishing | Options |
|---------------------|-----------|------------|----------------------|-----------|------------------|---------------------------|
| SL=Sheenly Lighting | PAN=Panel | 20W | WW=3000 ±200K | AN | BK=Black | MP=Micro Prismatic |
| | | 26W | NW=4000 ±250K | LS | WH=White | |
| | | 34W | DW=5000 ±300K | BN | SI=Silver | |
| | | 40W | PW=5700 ±350K | | | |
| | | 45W | | | | |
| | | 50W | | | | |

| | Part Number | Power | CCT | Lumen Output | Beam | Dimension [mm] |
|---------------------------|---------------------|-------|---|--------------|------|----------------|
| 600*600 LED Panel | SL-PAN-34W-XW-AN-S2 | 34W | 3000 ±200K/ 4000 ±250K/ 5000 ±300K/ 6000 ±350K | 2800 | 120° | 595*595*9 |
| | SL-PAN-40W-XW-AN-S2 | 40W | | 3200 | | |
| | SL-PAN-50W-XW-AN-S2 | 50W | | 4000 | | |
| 620*620 LED Panel | SL-PAN-34W-XW-LS-S2 | 34W | 3000 ±200K/ 4000 ±250K/ 5000 ±300K/ 6000 ±350K | 2800 | 120° | 618*618*9 |
| | SL-PAN-40W-XW-LS-S2 | 40W | | 3200 | | |
| | SL-PAN-50W-XW-LS-S2 | 50W | | 4000 | | |
| 300*1200 LED Panel | SL-PAN-45W-XW-AN-S2 | 45W | 3000 ±200K/ 4000 ±250K/ 5000 ±300K/ 6000 ±350K | 3600 | 120° | 295*1195*9 |
| 600*1200 LED Panel | SL-PAN-45W-XW-BN-S2 | 45W | 3000 ±200K/ 4000 ±250K/ 5000 ±300K/ 6000 ±350K | 3600 | 120° | 595*1195*9 |
| | SL-PAN-70W-XW-BN-S2 | 70W | 5000 ±300K/ 6000 ±350K | 5000 | | |
| 300*300 LED Panel | SL-PAN-20W-XW-AN-S2 | 20W | 3000 ±200K/ 4000 ±250K/ 5000 ±300K/ 6000 ±350K | 1300 | 120° | 295*295*9 |
| | SL-PAN-20W-BW-AN-S2 | 20W | 3000K - 6000K | 1300 | | |
| 300*600 LED Panel | SL-PAN-26W-XW-BN-S2 | 26W | 3000 ±200K/ 4000 ±250K/ 5000 ±300K/ 6000 ±350K | 2100 | 120° | 295*595*9 |

Accessory



Installation Fixtures,

SL-ACC-PEN-SQUARE

SL-ACC-REC-CLIP

SL-ACC-SUR-COLIMN

SL-ACC-SUR-S

SL-ACC-SUR-BOX

*All specifications subject to change without notice.

©2009-2014 Sheenly Lighting all rights reserved.

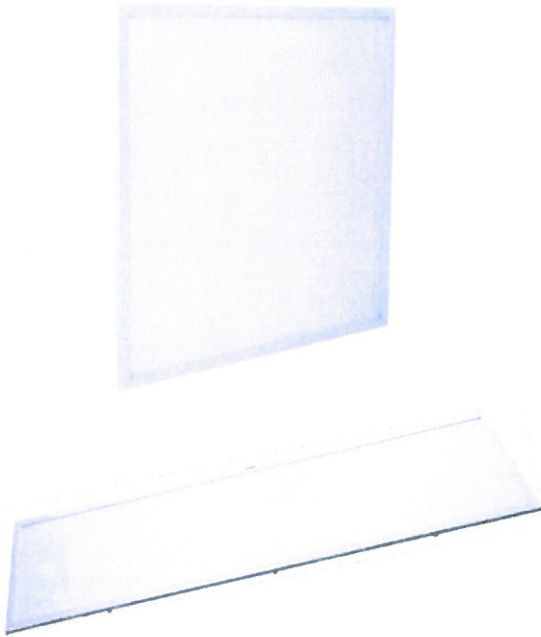
V.I €/cd 129,00

V.II €/cd 143,00

SHEENLY

Lighting Up a New World

Panel PRO version



Features

- Demand of premium high quality standards
- Efficiency up to 95 lm/w, UGR<19* (*Optional), SDCM<=4
- CRI >80, ErP compatible
- Ultra slim design 10mm thickness
- Different frame designs and colors are available
- Easy and various installation styles
- Dimmable compatible with Dali
- Lighting sensors and Motion sensors are optional
- Emergency battery pack last for 3 hours
- Customized size accepted
- 5 years guarantee for the panel

Sheenly LED Panel Light

Sheenly LED panel lights Pro version aim to the premium quality and high class design requirement applications, the features of up to 95 lm/w and UGR<19 can meet the most strict design and energy saving requirements in the world.

In the different approach, the design of Sheenly Pro Version LED panel lights emphasizes two keys of the series, high cost effective and meet requirements. Pro version meets most of normal design requirements with competitive cost.

Specifications

Dimension (mm)

| | |
|--------------------|------------------|
| 600*600 LED Panel | 595 x595 x12 mm |
| 620*620 LED Panel | 620 x620 x12 mm |
| 300*1200 LED Panel | 295 x1195 x12 mm |
| 600*1200 LED Panel | 595 x1195 x12 mm |
| 300*1500 LED Panel | 295 x1495 x12 mm |

Power & Lumen Output

| | |
|-----|-----------------|
| 35W | 3400 lm @ 4000K |
| 40W | 4000 lm @ 4000K |
| 45W | 4500 lm @ 4000K |
| 50W | 5000 lm @ 4000K |
| 70W | 7000 lm @ 4000K |

Color Temperature

| | |
|---------------|------------|
| Warm White | 3000 ±200K |
| Natural White | 4000 ±250K |
| Day White | 5000 ±300K |
| Pure White | 5700 ±350K |

Color Rendering Index

>80

Rated Life (L70)

50,000 Hours

Housing

Aluminum

Optics

Opal

Beam Spread

120°

Operating Temperature

-20°C to +45°C (Amb.)

Input Voltage

220-240V/AC

Power Factor

>0.95

Flatness

<1.5mm

EGPI

ELIO GREEN POWER ITALIA Via Angelo Moro 53 - San Donato Milanese (MI) - Tel. 02.87.18.72.09 - E-mail info@vendita-led.it - www.pannelli-led.it

Applications

Meets the general and decoration lighting environment such as:

- Offices
- Restaurants
- Hotels
- Shops
- School and Hospital
- Hallway & lobbies
- Meeting Rooms

Working Voltage & Current

| | |
|-----|--------------------|
| 35W | 30±2 V/DC & 1050mA |
| 40W | 33±2 V/DC & 1050mA |
| 45W | 33±2 V/DC & 1050mA |
| 50W | 30±2 V/DC & 1050mA |
| 70W | 39±2 V/DC & 1050mA |

Net Weight (Includes Driver)

3.75 kg ~ 8.90 kg

Glow Wire

650 °C (850°C optional)

IP

IP40

IK

IK05

Installation

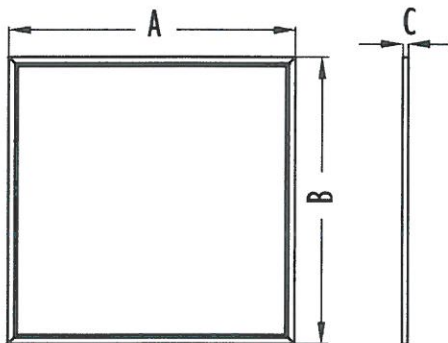
Suspension/ Surface mounted box/ Clip in/ Flush/ Surface mounted



REV 1.2

04/14/2015

Dimension [mm]



| | Dimension A (mm) | Dimension B (mm) | Dimension C (mm) |
|---------------------------|---------------------|---------------------|---------------------|
| 600*600 LED Panel | 595±1 | 595±1 | 12±0.5 |
| 620*620 LED Panel | 620±1 | 620±1 | 12±0.5 |
| 300*1200 LED Panel | 295±1 | 1195±1 | 12±0.5 |
| 600*1200 LED Panel | 595±1 | 1195±1 | 12±0.5 |
| 300*1500 LED Panel | 295±1 | 1495±1 | 12±0.5 |

Ordering Information

| Sheenly | Class | Watt | CCT | Model | Finishing | Options |
|---------------------|-----------|------------|----------------------|------------|------------------|----------------------------|
| SL=Sheenly Lighting | PAN=Panel | 35W | WW=3000 ±200K | AN2 | BK=Black | MP= Micro Prismatic |
| | | 40W | NW=4000 ±250K | LS2 | WH=White | |
| | | 45W | DW=5000 ±300K | BN2 | SI=Silver | |
| | | 50W | PW=5700 ±350K | LN2 | | |
| | | 70W | | | | |

| | Part Number | Power | CCT | Lumen Output | Beam | Dimension [mm] |
|---------------------------|-------------------|-------|--|--------------|------|----------------|
| 600*600 LED Panel | SL-PAN-35W-XW-AN2 | 35W | 3000±200K /4000±250K / 5000±300K /5700±350K | 3400 | 120° | 595 x595 x12 |
| | SL-PAN-40W-XW-AN2 | 40W | | 4000 | | |
| | SL-PAN-50W-XW-AN2 | 50W | 5000 | | | |
| | SL-PAN-50W-BW-AN2 | 50W | 3000K- 6000K | 5000 | | |
| 620*620 LED Panel | SL-PAN-35W-XW-LS2 | 35W | 3000±200K /4000±250K / 5000±300K /5700±350K | 3400 | 120° | 618 x618 x12 |
| | SL-PAN-40W-XW-LS2 | 40W | | 4000 | | |
| | SL-PAN-50W-XW-LS2 | 50W | 5000 | | | |
| | SL-PAN-50W-XW-LS2 | 50W | 3000K- 6000K | 5000 | | |
| 300*1200 LED Panel | SL-PAN-45W-WW-LS2 | 45W | 3000±200K /4000±250K / 5000±300K /5700±350K | 4500 | 120° | 295 x1195 x12 |
| 600*1200 LED Pane | SL-PAN-45W-XW-BN2 | 45W | 3000±200K /4000±250K / 5000±300K /5700±350K | 4500 | 120° | 595 x1195 x12 |
| | SL-PAN-70W-XW-BN2 | 70W | | 7000 | | |
| 300*1500 LED Panel | SL-PAN-50W-XW-LN2 | 50W | 3000±200K /4000±250K / 5000±300K /5700±350K | 5000 | 120° | 295 x1495 x10 |

Accessory



Installation Fixtures,

SL-ACC-PEN-SQUARE

SL-ACC-REC-CLIP

SL-ACC-SUR-COLIMN

SL-ACC-SUR-S

SL-ACC-SUR-BOX

*All specifications subject to change without notice.

©2009-2015Sheenly Lighting all rights reserved.

€/cd 119,00

EPIC ENERGIA

Descrizione Del Prodotto:

- **LED Panel 60x60.**
- Garanzia del prodotto di "**3 Anni**"
- Certificazioni relative al prodotto **CE, RoHs, FCC, UL, TUV Rheinland.**
- Nuova tecnologia **LED 5630 package**
- Struttura ultra sottile
- Nuovo e di alta qualità.
- Basso consumo energetico ed alta luminosità.
- Senza UV radiazione nocive all'occhio umano.
- Struttura innovativa per una migliore dissipazione del calore.
- Ideale per l'illuminazione a casa, ufficio, show-room, arredo moderno, ristoranti, pub, ecc.

Caratteristiche Del Prodotto:

- Modello: **60x60x0,87cm**
- Materiale: **alluminio**, (lampada) materiale ignifugo e incombustibile, **plastica**
- Quantità LED: **144**
- Modello LED: **SMD 5630 EPISTAR** (extra luminosità)
- Colorazione: **CW / NW / WW**
- Temperatura di colore: **CW(5700K-6200K) / NW(4000K-4500K) / WW(2700K-3200K)**
- Flusso luminoso: **CW: 3684 / NW: 3463 / WW: 3354**
- Potenza: **40W**
- Tecnologia: **Ultra-Slim 0,87 cm**
- Vita: **> 45.000 Hrs**
- Voltaggio: **AC 100V - 240V**
- Misura: (lunghezza) **60 cm**, (altezza) **60 cm**, (spessore) **0,87 cm**

Certificazioni Prodotto

Tutti i nostri prodotti vengono sottoposti ad un Test chiamato:

RAY FACT for truer lighting, che effettua un resoconto completo del prodotto Led.

IESNA o **IES** è un Software che permette di effettuare una "verifica illuminotecnica" generando dei file fotometrici

(rappresentazione spaziale bidimensionale dell'emissione luminosa espressa in candele di un corpo illuminante)

permettendoci di conoscere la luminosità in ogni angolo.

Certificazione **TUV Rheinland** ente di certificazione leader a livello internazionale, ispeziona attrezzature tecniche

garantendo qualità dei materiali ed alta professionalità aziendale del prodotto.

CE contrassegno che deve essere apposto su determinate tipologie di prodotti del fabbricante stesso, certificando

€/ed 161,00

Panel Led

Pannello Led

44 W

Apparecchio realizzato in **Alluminio e PMMA**, finitura silver, equipaggiato con N°192 **SMD 3014** ad altissima efficienza luminosa. Durata di **40.000 ore**, grado di protezione **IP 20**. Emissione totale Led **5500 lm**. **Alimentatore incluso**.

Scheda Tecnica

Temperatura di colore: 4000 K

Dimensioni mm: 600x600

Flusso luminoso banco led (lm): 5500

Efficienza luminosa: 80 lm/W

Fascio luminoso: 120°

Potenza W: 44

Peso Kg: 4,8

Kit compresi nella confezione del pannello led:

- Kit per montaggio a sospensione
- Kit per montaggio a plafone
- Kit per funzionamento in emergenza composto da inverter e batteria tampone
- Kit per la dimmerazione
- Kit per incasso controsoffitto modulo continuo

Emissione totale corpo illuminante: 3520 lm

PANNELLO LED 60x60

| PREZZO DI LISTINO | MARCA | FONTE |
|-------------------|------------------------|-----------------------------|
| € 72,00 | Tecno eshop | Web |
| € 104,00 | Sheenly ECO (40 W) | Contatto personale (28/05) |
| € 118,00 | Sheenly ECO (50 W) | Contatto personale (28/05) |
| € 119,00 | Epic energia | Contatto personale (28/05) |
| € 129,00 | Sheenly PRO (40W) | Contatto personale (28/05) |
| € 143,00 | Sheenly PRO (50W) | Contatto personale (28/05) |
| € 161,00 | ReeR | Contatto telefonico (28/05) |
| Media | Prezzo più alto | Prezzo più basso |
| € 120,86 | € 161,00 | € 72,00 |

LED UFO

| PREZZO DI LISTINO | MARCA | FONTE |
|-------------------|----------------------------|-----------------------------|
| € 33,00 | Stilluce (diametro 280 mm) | Contatto telefonico (29/05) |
| € 41,00 | Stilluce (diametro 350 mm) | Contatto telefonico (29/05) |
| € 44,00 | Nordlux | Web |
| € <u>57,00</u> | ReeR | Contatto telefonico (28/05) |
| € 77,00 | Nordlux | Web |
| Media | Prezzo più alto | Prezzo più basso |
| € 50,40 | € 77,00 | € 33,00 |

LED APPLIQUE

| PREZZO DI LISTINO | MARCA | FONTE |
|-------------------|-------------------------------|----------------------------|
| € 32,00 | Ora-led | Web |
| € 43,00 | Paulmann (diverse specifiche) | Contatto personale (03-06) |
| € 49,00 | Paulmann (diverse specifiche) | Contatto personale (03-06) |
| € 61,00 | Paulmann (diverse specifiche) | Contatto personale (03-06) |
| € 73,00 | Paulmann (diverse specifiche) | Contatto personale (03-06) |
| € 73,00 | Cristalensi | Contatto personale (03-06) |
| € 79,00 | Paulmann (diverse specifiche) | Contatto personale (03-06) |
| € 85,00 | Faro | Web |
| Media | Prezzo più alto | Prezzo più basso |
| € <u>61,88</u> | € 85,00 | € 32,00 |

in finiti sospensioni



€ 442,08

€/60 61,00

29/5/2015

LED spotlight, 1x3,2W Bowl - 230V, Chrome, 603.82 - Paulmann Licht GmbH



LED spotlight, 1x3,2W Bowl, 230V, Chrome Complete luminaire, incl. lamp



LED Item no.: 603.82

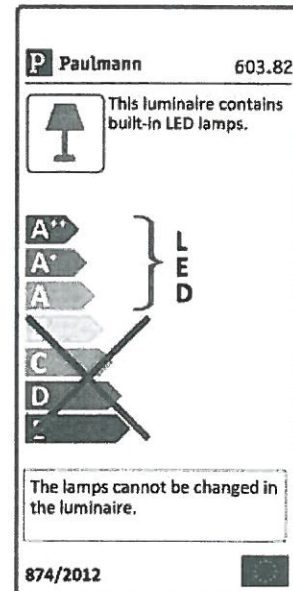
watt: incl. 1x3,2 W
operating voltage: 230 V
color: Chrome
Height: 130 mm

Product properties

- ✓ Surface/color: Chrome
- ✓ Complete luminaire incl. 1 socket, assembly instructions
- ✓ including bulb (built-into lamp)
- ✓ The slightly directed diffusion of light makes it possible to provide good lighting
- ✓ LED equipment conserves up to 80% in comparison to conventional lighting

Technical Data

watt: incl. 1x3,2 W
Inclusive lamp: Yes
Power consumption: 4,4 W
operating voltage: 230 V
color: Chrome
material: Metal
lifetime: 30.000 h
apparent power: 8.97 VA
with switch: with switch
Height: 130 mm
Depth: 115 mm
Ø: 90 mm
Beam angle: 95 °
useful luminous flux: 1x298 lm
color temp.: 2700 K
Technique: LED
Dimmable: No
protection class: protection class II



May 29, 2015

© Paulmann Licht GmbH 2012

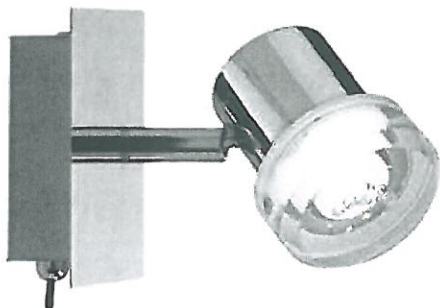
€/cd 43100

29/5/2015

LED spotlight, 1x3,2W Pearl - 230V, Chrome, 603.73 - Paulmann Licht GmbH



LED spotlight, 1x3,2W Pearl, 230V, Chrome Complete luminaire, incl. lamp



LED Item no.: 603.73

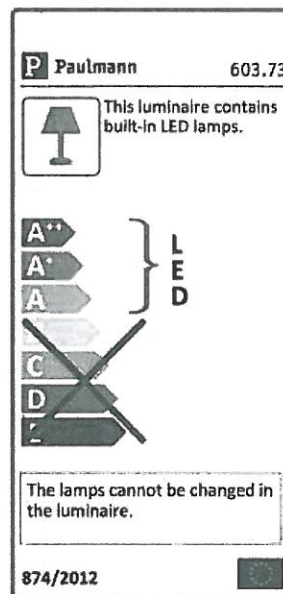
watt: incl. 1x3,2 W
operating voltage: 230 V
color: Chrome
Width: 100 mm
Height: 100 mm

Product properties

- ✓ Surface/color: Chrome
- ✓ Complete luminaire incl. 1 socket, assembly instructions
- ✓ including bulb (built-into lamp)
- ✓ The slightly directed diffusion of light makes it possible to provide good
- ✓ LED equipment conserves up to 80% in comparison to conventional lighting

Technical Data

watt: incl. 1x3,2 W
Inclusive lamp: Yes
Power consumption: 4,3 W
operating voltage: 230 V
color: Chrome
material: Metal
lifetime: 30.000 h
apparent power: 9 VA
with switch: with switch
Width: 100 mm
Height: 100 mm
Depth: 125 mm
Beam angle: 120 °
useful luminous flux: 1x254 lm
color temp.: 2700 K
Technique: LED
Dimmable: No
protection class: protection class II



May 29, 2015

© Paulmann Licht GmbH 2012

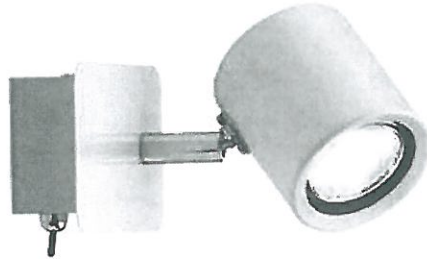
€1679,00

29/5/2015

LED spotlight, 1x3,4W Plain - 230V, White/chrome, 603.87 - Paulmann Licht GmbH



LED spotlight, 1x3,4W Plain, 230V, White/chrome Complete luminaire, incl. lamp



LED Item no.: 603.87

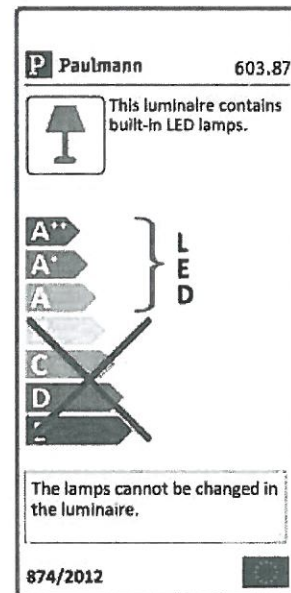
watt: incl. 1x3,4 W
operating voltage: 230 V
color: White
Width: 120 mm
Height: 135 mm

Product properties

- ✓ Surface/color: White / Chrome
- ✓ Complete luminaire incl. 1 socket, assembly instructions
- ✓ including bulb (built-into lamp)
- ✓ The slightly directed diffusion of light makes it possible to provide good
- ✓ LED equipment conserves up to 80% in comparison to conventional lighting

Technical Data

watt: incl. 1x3,4 W
Inclusive lamp: Yes
Power consumption: 4,5 W
operating voltage: 230 V
color: White
material: Metal
lifetime: 30.000 h
apparent power: 9.43 VA
with switch: with switch
Width: 120 mm
Height: 135 mm
Depth: 75 mm
Beam angle: 80 °
useful luminous flux: 1x320 lm
color temp.: 3000 K
Technique: LED
Dimmable: No
protection class: protection class II



May 29, 2015

© Paulmann Licht GmbH 2012

FARO

€/col 85,00

Lampada da parete, dal design moderno in metallo e diffusore di vetro optico. Lampadina 1 xLED 3W/ xLED 3000K 140 Lm 45° 3W inclusa.



| | |
|--|-------------------------------|
| Classe protezione IP | 20 |
| Lampadina inclusa si-no | Si |
| Descrizione lampadina Qta Attacco Watt | HIGH POWER LED 3W 4000K 140Lm |
| Trasformatore incluso | Si |
| Peso | 1 |
| Barcode | 8421776049635 |
| Codice originale | 63231 |
| Marca | FARO |
| Barcode | 8421776049635 |

ORA-LED €32,00



| | |
|--|-------------------------------|
| Classe protezione IP | 20 |
| Lampadina inclusa si-no | Si |
| Descrizione lampadina Qta Attacco Watt | SMD LED 4W 3000K 350Lm CRI>80 |
| Trasformatore incluso | Si |
| Misure | 0 |
| Peso | 1 |
| Barcode | 8421776066298 |
| Codice originale | 29891 |
| Marca | FARO |
| Barcode | 8421776066298 |

€/cod 73,00

CRISTALENSI

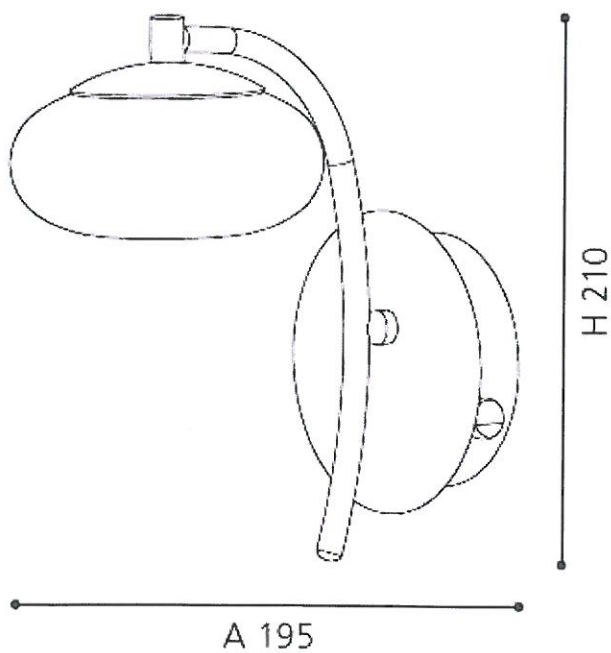
Scheda tecnica e immagine del prodotto



Lampada da parete in metallo cromato e diffusore in vetro bianco latte satinato.

Illuminazione a LED luce bianco caldo consumo 1x6W, resa luminosa 440 Lumen.

Driver e led inclusi



€/w 57,00

Ufo

Plafone

18 W

Apparecchio ad incasso realizzato in **Policarbonato** con schermo in policarbonato opale, finitura bianca, equipaggiato con N°40 Led **SMD 2835** ad altissima efficienza luminosa. Durata di **25.000 ore**.

Accessori in dotazione:

- Kit di fissaggio

Scheda Tecnica

Temperatura di colore: 4000 K

Dimensioni mm: 360 (diametro) x116

Flusso luminoso banco led (lm): 1350

Efficienza luminosa: 76 lm/W

Potenza W: 18

Tensione V: 230

V.I €/cd 41,00

STILLUCE (1)

Descrizione prodotto

Novalux Ufo LED plafoniera mm. 300 per interni installazione a plafone o parete.

Codice prodotto

Cod. 12903.01 Ufo 18W 3000K (calda) 1280 lm.

Cod. 12904.01 Ufo 18W 4000K (bianca diurna) 1350 lm.

Alimentatore elettronico integrato.

Materiali

Base in acciaio verniciata bianca; diffusore in PMMA opale con montaggio a scatto.

Cablaggio

Alimentazione elettronica per LED integrata 220-240V

Base diametro mm. 300

Diffusore diametro mm. 350

Altezza mm. 90

Garanzia 2 ANNI

Classe IP40

CE

Dettagli

Marca: Novalux LED

Designer: Novalux

Materiali: alluminio pressofuso

Dimensioni: base diametro mm. 300 - diffusore diametro mm. 350 - altezza mm. 90

Lampadine: LED 18W 3000K (calda) 1350 lm. o 18W 4000K (bianca diurna) 1350 lm. -

INCLUSO

Numero lampadine: 1

Sorgente luminosa: LED

Dimmer: no

Emissioni: diffusa

V:II €/ω 33,00

STILLUCE (2)

Descrizione prodotto

Novalux Ufo LED plafoniera mm. 280 per interni installazione a plafone o parete.

Codice prodotto

Cod. 12901.01 Ufo 12W 3000K (calda) 855 lm.

Cod. 12902.01 Ufo 12W 4000K (bianca diurna) 895 lm.

Alimentatore elettronico incluso.

Materiali

Base in acciaio verniciata bianca; diffusore in PMMA opale con montaggio a scatto.

Cablaggio

Alimentazione elettronica per LED integrata 220-240V

Base diametro mm. 230

Diffusore diametro mm. 280

Altezza mm. 90

Garanzia 2 ANNI

Classe IP40

CE

Dettagli

Marca: Novalux LED

Designer: Novalux

Materiali: alluminio pressofuso

Dimensioni: base diametro mm. 230 - diffusore diametro mm. 280 - altezza mm. 90

Lampadine: LED 12W 3000K (calda) 855 lm. o 12W 4000K (bianca diurna) 900 lm. - INCLUSO

Numero lampadine: 1

Sorgente luminosa: LED

Dimmer: no

Emissioni: diffusa

V.I €/cd 77,00

NORLUX (1)

Dati tecnici

| | |
|---|----------------------------------|
| Categoria | Lampada LED a soffitto per bagno |
| Tensione di esercizio | 230 V |
| Numero delle lampadine | 1 |
| Tipo lampadina | LED |
| <u>Attacco</u> | LED |
| <u>Colore luce</u> | 2800 K |
| Flusso luminoso totale | 920 lm |
| Colore luce | Bianco caldo |
| Potenza per lampada | 12 W |
| <u>Potenza</u> | 12 W |
| Colore | Bianco |
| Materiale | Vetro |
| <u>Tipo di protezione</u> | IP43 |
| Classe di protezione | I |
| Altezza | 11 cm |
| <u>Classe di efficienza energetica</u> | LED |

V.II €/col 44,00

NORLUX 2

Dati tecnici

| | |
|---|------------------------------|
| Categoria | Lampada a soffitto per bagno |
| Tensione di esercizio | 230 V |
| Numero delle lampadine | 2 |
| Tipo lampadina | Alogena, LED |
| <u>Attacco</u> | E27 |
| Potenza per lampada | 40 W |
| <u>Potenza</u> | 80 W |
| <u>Tipo di protezione</u> | IP44, IP43 |
| Classe di protezione | I |
| Colore | Bianco |
| Materiale | Vetro |
| Altezza | 10 cm |
| Ø | 30 cm |
| <u>Classe di efficienza energetica</u> | n/a |